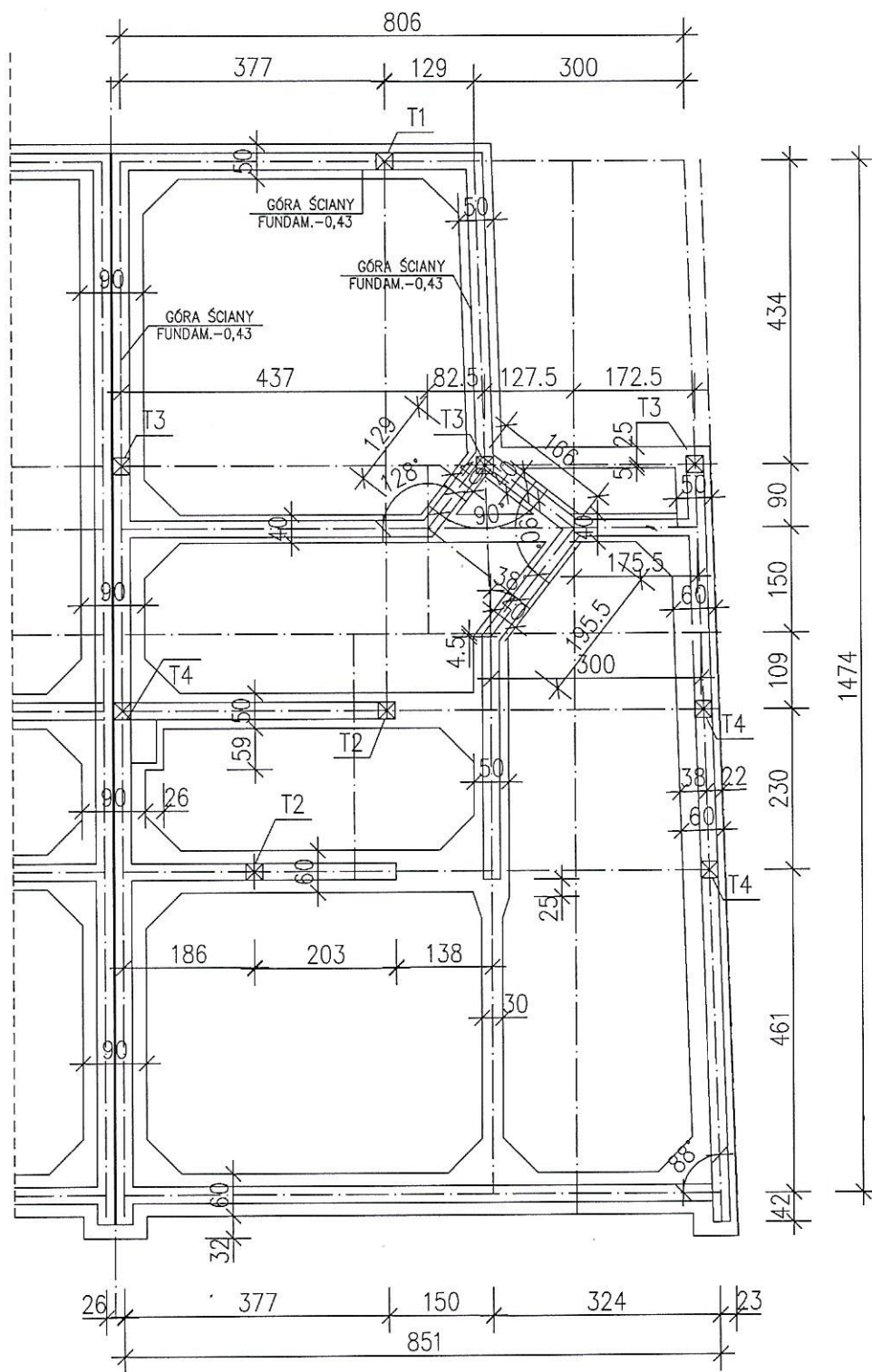


# RZUT FUNDAMENTÓW



DZ.NR 160/41

DZ.NR 161/40

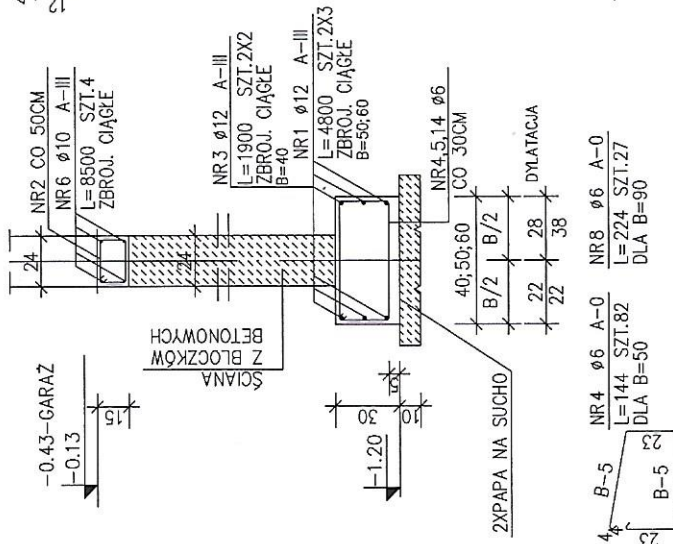
DZ.NR 161/39

T...  
 W MIEJSCU OZNACZONYM WYPUŚCIĆ  
 ZBROJENIE TRZPIENI T... WG K8

Przedmiot rysunku: RZUT FUNDAMENTÓW		Nr rys: K1
		Skalę: 1:100
Obiekt: BUDYNEK MIESZKALNY SZEREGOWY-ANEKS LUBIN UL.KRZEMIEŃSKA DZ.161/40		
PROJEKTANT:	mgr inż. Teresa Pawełczyk	
Upr. bud. Nr 170/90/Lw SPECJALNOŚĆ KONSTRUKCYJNO-BUDOWLANA	Data:	15.05.21

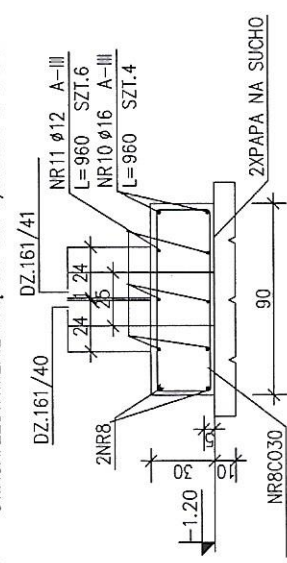
# PRZEKRÓJ PRZEZ ŁAWY FUNDAMENTOWE ŚCIĄG

SKALA 1:25



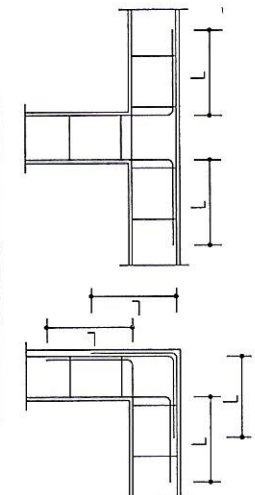
## ŁAWA

UWAGA: ZESTAWIENIE PRĘTÓW DLA 1/2 DŁUGOŚCI ŁAWY



NR7  $\phi$ 6 A-0 NR5  $\phi$ 6 A-0 NR14  $\phi$ 6 A-0  
 L=104 SZT.27 B=30 L=164 SZT.63 B=60  
 NR4  $\phi$ 6 A-0 NR8  $\phi$ 6 A-0 L=144 SZT.82 DLA B=50 L=224 SZT.27 DLA B=90

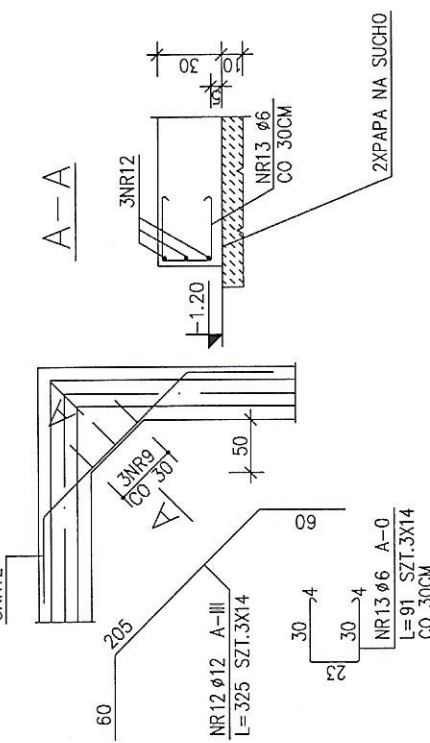
## ROZMIESZCZENIE ZBROJENIA W POŁĄCZENIACH ŁAW I ŚCIAN FUNDAMENTOWYCH.



- UWAGI:**
- \* PRĘTY ŁĄCZYĆ NA ZAKŁADY DŁUGOŚCI:  $\phi$ 10 L=50CM  $\phi$ 12 L=60CM
  - \* W JEDNYM PRZEKROJU POPRZECZNYM ŁAW DOPUSZCZA SIĘ ŁĄCZENIE 50% ILOŚCI ZBROJENIA.

# ZBROJENIE SKOSÓW ŁAW FUNDAMENTOWYCH

SKALA 1:50



## ZESTAWIENIE STALI

NR PRĘTA	RODZAJ STALI	DŁUGOŚĆ [cm]	LICZBA SZTUK	DŁ. ŁĄCZNA [m]		
				A-0 $\phi$ 6	$\phi$ 10	A-III $\phi$ 12 $\phi$ 16
1	$\phi$ 12 A-III	4800	6			
2	$\phi$ 6 A-0	72	142	102.24		
3	$\phi$ 12 A-III	1800	4			76
4	$\phi$ 6 A-0	144	82	118.08		
5	$\phi$ 6 A-0	164	63	103.32		
6	$\phi$ 10 A-III	8500	4		340	
7	$\phi$ 6 A-0	104	27	28.08		
8	$\phi$ 6 A-0	224	27	60.48		
9	$\phi$ 12 A-III	1500	4			60
10	$\phi$ 16 A-III	550	2			11
11	$\phi$ 12 A-III	960	4			38.4
12	$\phi$ 12 A-III	325	42			136.5
13	$\phi$ 6 A-0	91	42	38.22		
14	$\phi$ 6 A-0	124	60	74.4		
DŁUGOŚĆ RAZEM [m]				524.82	340	629.1
MASA EDNOSTKOWA [kg/m]				0.222	0.617	0.888
MASA [kg]				116.51	209.78	558.64
MASA OSOBEK [kg]				945.53		

Z ŁAW WYPUŚCIC ZBROJENIE TRZPIENI T1; T2; T3; T4 WG K8 /4#12 34GS; STRZ.  $\phi$ 6 CO15/

-BETON C16/20  
 -STAL A-0 A-III

ROZPATRYWAĆ ŁĄCZENIE Z RYSUNKIEM NR K1.

Przedmiot rysunku: PRZEKROJE ŁAW  
 Nr rys: K2  
 Skala: 1:25  
 Obiekt: BUDYNEK MIESZKAŁY SZEREGOWY-ZMIANY LUBIN UL. KRZEMIENIECKA DZ.161/40  
 PROJEKTANT: mgr Inż. Teresa Pawełczyk  
 Upr. bud. Nr. 170/90/Lw  
 SPECJALNOŚĆ: KONSTRUKCYJNO-BUDOWLANA 15.05.21